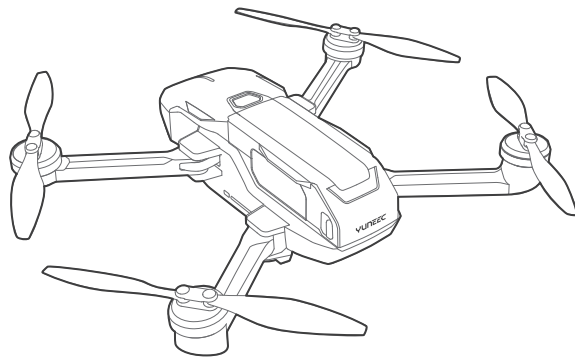


# MANTIS Q

Guía de inicio rápido V1.0

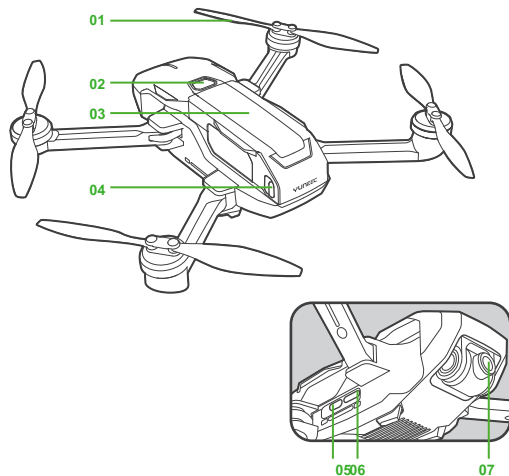


## Descripción del producto

### Aeronave

Nombre del producto: Mantis Q

Modelo: YUNMQA



**01** Hélices

**02** Botón de encendido

**03** Batería

**04** Cierre de la batería

**05** USB tipo C

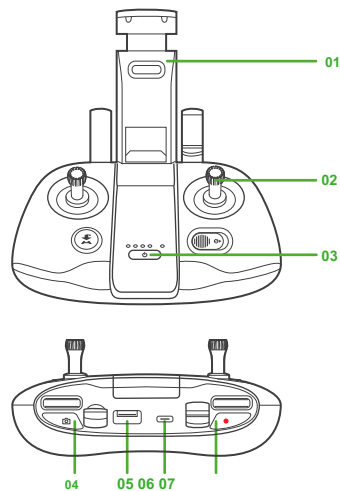
**06** Ranura para tarjeta micro SD

**07** Cámara

### Controlador

Nombre del producto: Mando a distancia Mantis Q Modelo:

YUNMQRC



**01** Soporte para teléfono

**02** Palillos de control

**03** Botón de encendido

**04** Botón de fotos

**05** Puerto USB estándar

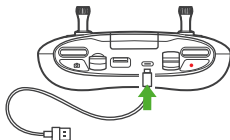
**06** USB tipo C

**07** Botón de Grabación de vídeo

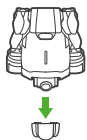
## antes del vuelo

### 1.Charging el controlador remoto

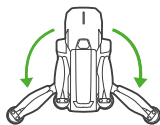
- Utilizar USB tipo C (sólo para la carga) para cargar, aprox. 1 hora.



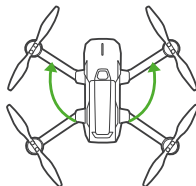
### 2.Preparing la Aeronave



- ▶ Retire el protector de la cámara



- ▶ Despliegue los brazos traseros

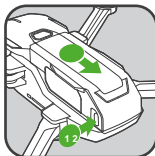


- ▶ Despliegue los brazos delanteros

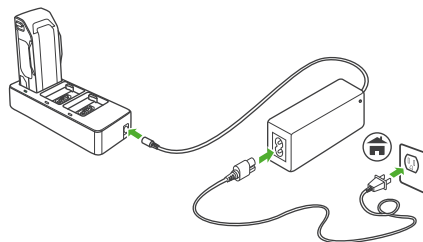
- Todos los brazos y las hélices deben ser desplegados antes de encender.
- Para plegar el Mantis Q, revertir las instrucciones que se desarrollan.

### 3.Charging el vuelo de la batería

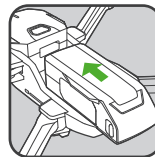
- Presione el botón de bloqueo y retire la batería flight.



- Cargar la batería flight para "Verde fijo", aprox. 1,5 horas.



- Empuje la batería flight en la aeronave hasta oír un 'clic'.



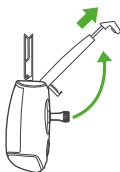
### Descargar 4.App

- Descargar Yuneec piloto de aplicación. Mantis Q soporta iOS 9.0 (o posterior) o Android 5.0 (o posterior).

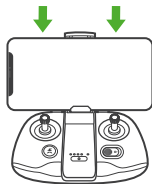


## Primer vuelo de la Parte 1

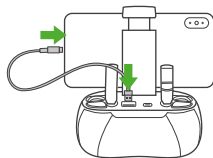
### 1.Installing el Smart Device



► Extraiga el soporte de teléfono



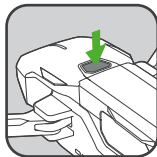
► Instalar el teléfono inteligente



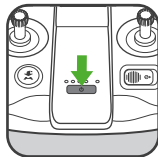
► Conectar el teléfono inteligente con el controlador remoto (Iphone y Android cable no incluido)

### En 2.power

Para encender el Mantis Q y el mando a distancia, pulse y mantenga pulsado el botón de encendido durante dos segundos hasta que escuche dos tonos ascendentes.



► Encienda la Mantis Q



► Encienda el controlador

### 3.Connecting a Mantis Q

- Lanzar Yuneec piloto de aplicación.
- Siga las instrucciones en pantalla para conectar el teléfono o el controlador de la aeronave.
- Para la conexión manual a través de Wi-Fi, la contraseña es: 1234567890.

### 4.Take Off

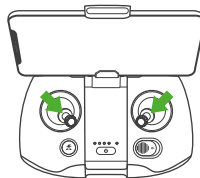
- Para garantizar la seguridad de vuelo FL, un paso atrás aproximadamente 9 pies (3 m) detrás de la Mantis P.

#### Opción 1

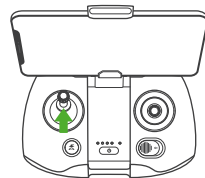
Toque el icono [  ] En la aplicación y luego deslice a despegar.

#### opcion 2

- Mover los palos durante 1,5 segundos como se muestra a continuación para iniciar los motores.
- Lentamente levante stick izquierdo para despegar.



► Iniciar los motores.

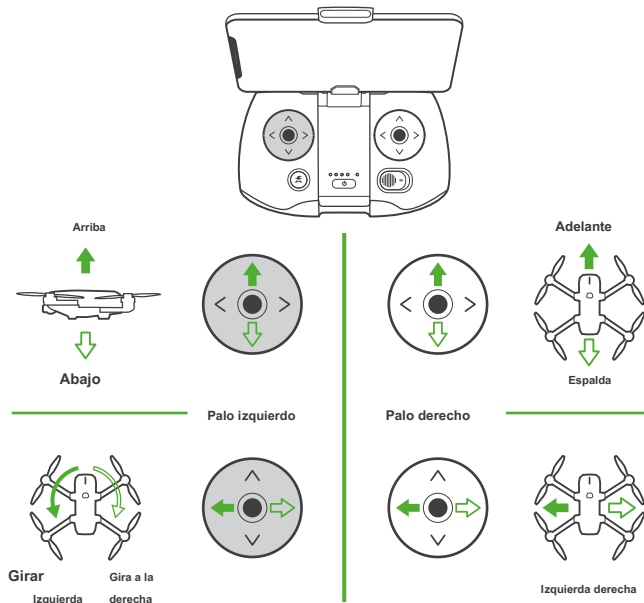


► Quitarse

## Primer vuelo Parte 2


### 1.Direction de control

Mueva las palancas de control de la siguiente manera para controlar la dirección de la Mantis Q.



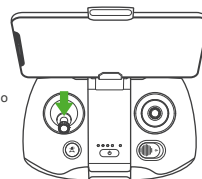
### 2.Landing

#### Opción 1

Toque el icono [  ] En la aplicación y luego deslice a la tierra.

#### opcion 2

Baje lentamente stick izquierdo a la tierra. Para aterrizar correctamente, asegúrese de que la aeronave se encuentra lejos de cualquier obstáculo u obstrucciones ya que aterrizará directamente debajo de donde está asomando.



### 3.Power Off

- Para apagar el Mantis, mantenga presionado el botón de encendido durante dos segundos.
- Para apagar el controlador, pulse y mantenga pulsado el botón de encendido en el centro del controlador durante dos segundos.

\* Si ha experimentado una ligera deriva durante su primer flight, puede ser la mejor manera de calibrar la brújula. Por favor, vaya a la sección Configuración dentro de su aplicación y siga las instrucciones que aparecen en pantalla para calibrar la brújula.

**YUNEEC**